



Manual moto 120H

Administración de Proyectos (Centro de Estudios Superiores en Ciencias Jurídicas y Criminológicas)



messages.pdf_cover_qr_code_label

Motoniveladora 120H



Versión Europea

Motor Cat® 3126B ATAAC

Versión de Potencia Variable (VHP)

en 1ª a 3ª velocidades	93 kW/125 hp
en 4ª a 8ª velocidades	104 kW/140 hp

Masa Bruta de la Máquina

Básica	12 650 kg
en las ruedas delanteras	3610 kg
en las ruedas traseras	9040 kg
Máxima	16 920 kg
en las ruedas delanteras	5080 kg
en las ruedas traseras	11 850 kg
Ancho de la Hoja	3658 mm

This document is available on

 Stuvia

messages.downloaded_by

Motoniveladora 120H

La motoniveladora 120H combina productividad y duración para proporcionarle la máxima rentabilidad.

Motor

- ✓ El motor Cat 3126B ATAAC está diseñado para afrontar las aplicaciones más duras. Su sistema de Potencia Variable aumenta al máximo la respuesta, potencia y rendimiento del motor mientras que su servotransmisión por transmisión directa optimiza la versatilidad y facilidad de control de la hoja. **pág. 4**

Puesto del Operador

- ✓ La suavidad de los mandos y palancas, el control electrónico del acelerador, el sistema de control electrónico EMS III y la excelente ventilación de la cabina proporcionan al operador una comodidad y capacidad de control de la máquina realmente excepcionales. La excelente visibilidad del operador hacia adelante y hacia atrás aumentan su confianza y productividad. **pág. 10**

Tren de Potencia

La servotransmisión permite aprovechar al máximo toda la potencia del motor 3126B. El sistema de Potencia Variable, que proporciona una curva de par específica para cada banda de velocidades, aumenta sus prestaciones. El doble sistema de aire y los frenos de discos múltiples bañados en aceite aseguran la fiabilidad del sistema de frenos. **pág. 5**

Sistema Hidráulico

El sistema hidráulico con sensor de carga reduce el consumo de potencia y el calentamiento del sistema. Las avanzadas válvulas hidráulicas de prioridad proporcional y presión compensada (PPPC), que proporcionan caudal hidráulico equilibrado y velocidades de los cilindros constantes, permiten controlar la hoja con gran suavidad y precisión. La flotación de la hoja está incorporada en las válvulas de elevación. **pág. 6**

Respetuosa con el Medio Ambiente

- ✓ El nuevo diseño del motor y del puesto del operador, que ha reducido las emisiones de escape y los niveles de ruido, permite a la máquina cumplir no sólo la actual normativa sobre emisiones de escape y niveles de ruido, interior y exterior, sino también la ya prevista en el futuro. **pág. 12**

Componentes perfectamente acoplados y equilibrados.

El motor Cat® 3126B, la servotransmisión por transmisión directa y el sistema hidráulico con sensor de carga están diseñados para trabajar como un sistema proporcionando máxima productividad en todo tipo de aplicaciones.

La excelente visibilidad y la disposición de los mandos y palancas facilitan el manejo de la máquina.

El operador es el factor individual más importante para conseguir una alta productividad durante toda la jornada de trabajo. Al ofrecer la mejor cabina existente en el mercado, Caterpillar ayuda a que los operadores consigan el máximo rendimiento.

✓ *Nuevo*



Estructuras

El bastidor de la motoniveladora 120H está diseñado y fabricado para sobrepasar con creces todas las expectativas de nuestros clientes. **pág. 7**

Barra de Tiro, Círculo y Hoja

La capacidad de movimiento de la hoja, que puede colocarse en cualquier posición, y la gran distancia entre ejes de la máquina facilitan la rodadura de los materiales a lo largo de la hoja. La resistente construcción de la barra de tiro, del círculo y de la hoja y la utilización de bandas de desgaste, reemplazables, aumentan su duración y reducen al mínimo los costes de operación. **pág. 8**

Facilidad de Servicio

✓ Los puntos de servicio y de inspección han sido rediseñados por Caterpillar® y agrupados en una 'central de servicio' situada en el lado izquierdo de la máquina y accesible desde el suelo. El aumento de los intervalos de cambio de aceite de motor e hidráulico y la posibilidad de repostar combustible desde el suelo contribuyen a reducir los tiempos de parada y de inactividad de la máquina. **pág. 9**

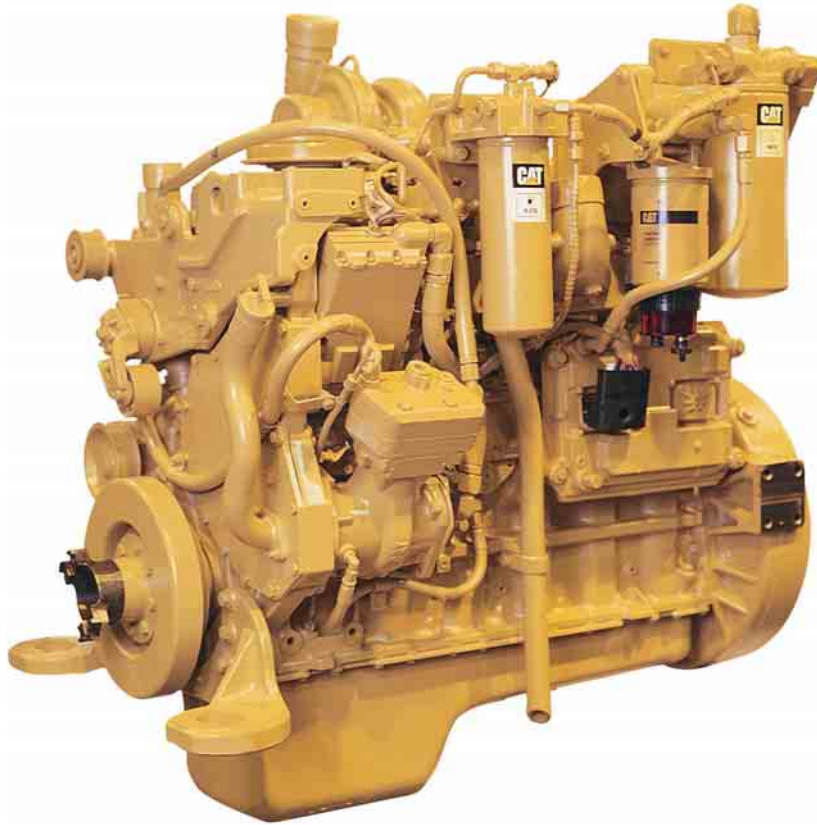
Servicio Postventa

Finanzauto, S.A. le ofrece una amplia gama de servicios que le ayudarán a trabajar más y con menores costes. **pág. 13**



Motor Cat 3126B ATAAC

Motor diesel de inyección directa, turboalimentado y postenfriado aire-aire, de seis cilindros, potente, fiable, económico, de bajo mantenimiento y baja emisión de gases.



Motor Cat 3126B ATAAC. Con un diseño compacto, el innovador motor diesel 3126B tiene las mismas prestaciones que los motores grandes. Motor de seis cilindros, turboalimentado y postenfriado aire-aire, de alta cilindrada, poco revolucionado, cuya durabilidad y bajo consumo de combustible pueden reducir significativamente los costes de operación.

Sistema de Inyección Electrónica Accionado Hidráulicamente (HEUI). Controla la presión de la inyección de combustible electrónicamente, haciéndola totalmente independiente del régimen del motor. Durante la aceleración y cuando el motor trabaja en condiciones de sobrecarga se puede conseguir la presión de inyección máxima, lo que aumenta la respuesta del motor y reduce el consumo de combustible y la emisión de humo.

Potencia Variable (VHP). Aumenta automáticamente la potencia en las velocidades superiores de la transmisión. En las velocidades inferiores, donde la tracción es limitada, también la potencia está limitada lo que reduce el patinaje de las ruedas y el desgaste de los neumáticos y se ahorra combustible.

Mayor Capacidad de Sobrecarga. Su alto par motor y alta reserva de par hacen del 3126B un motor muy elástico y de excelente respuesta. Su capacidad de sobrecarga le permite mantener una velocidad de trabajo uniforme sin necesidad de cambiar a una velocidad inferior.

Tres Válvulas. Las tres válvulas por cilindro, que permiten un buen flujo del aire, aumentan la eficiencia en el aprovechamiento del combustible y la disipación del calor.

Avanzado Sistema de Alimentación. El motor 3126B está equipado con un sistema de alimentación por inyección directa, accionado hidráulicamente y controlado electrónicamente, que reduce el consumo de combustible y las emisiones de gases. El avanzado sistema de Gestión de Motores Diesel (ADEM III), exclusivo de Caterpillar, aumenta las prestaciones y la capacidad de respuesta del motor y el aprovechamiento del combustible, facilita la localización de averías y reduce los niveles de emisión de gases. Además, el Sistema ADEM III mantiene la potencia del motor hasta los 3000 metros de altitud y permite la integración del control electrónico de la transmisión, para máxima eficiencia del tren de potencia.

Turboalimentado y Postenfriado Aire-Aire. El turbo aumenta las prestaciones y el rendimiento del motor, especialmente a gran altitud, al comprimir mayor cantidad de aire en los cilindros para una mejor combustión. Al enfriar el aire que entra en los cilindros, también el postenfriador aire-aire contribuye a que la combustión sea más eficiente, al tiempo que reduce las emisiones de humo y de gases de escape y aumenta la vida de los cilindros, pistones y segmentos.

Mayor Duración del Motor. El diseño cuadrado del motor y su potencia nominal, calculada muy conservadoramente, contribuyen a reducir las tensiones internas y a aumentar la vida de sus componentes. El bajo régimen de funcionamiento del motor reduce su desgaste y los niveles de ruido.

Ventilador Hidráulico. El ventilador hidráulico de actuación proporcional a la demanda ajusta su velocidad, automáticamente, a las excesidades de refrigeración. Este sistema reduce el onsumo de la potencia motor, dejando más potencia ara trabajar y reduciendo el consumo de combustible.

Aceite de Motor Caterpillar. La utilización de aceite de motor Caterpillar, formulado para aumentar al máximo la vida y prestaciones del motor, está vivamente recomendada en todos los motores diesel Cat. El intervalo de cambio de aceite motor ha aumentado hasta las 500 horas.

Piezas Reconstruidas en Fábrica. Se dispone de una gran variedad de piezas y componentes reconstruidos en fábrica que, junto con las diferentes alternativas de reparación que le ofrece Finanzauto, aumentan la disponibilidad de su maquinaria y reducen los costes de reparación.

Bajo Nivel de Emisiones. La nueva motoniveladora 120H ha reducido sus emisiones de NOx, hidrocarburos y partículas. El motor Cat 3126B cumple o supera la normativa internacional sobre emisiones de escape de la Agencia para la Protección del Medio Ambiente (EPA), norteamericana, y de la Unión Europea, Fase II.

Tren de Potencia

Componentes Caterpillar, perfectamente adaptados entre si, de gran fiabilidad y altas prestaciones.

Servotransmisión. Diseñada y fabricada específicamente para las motoniveladoras Cat, esta robusta transmisión permite cambiar de velocidad sobre la marcha, a plena potencia. También tiene capacidad de marcha lenta.

Transmisión Directa. permite un mejor aprovechamiento del combustible y una mayor “sensibilidad” sobre la carga de la hoja, la dureza del material y la velocidad de desplazamiento.

Gran Número de Velocidades. Las ocho velocidades de avance y las seis de marcha atrás proporcionan gran flexibilidad y muchas posibilidades de trabajo. Con cuatro de ellas para trabajar a velocidades inferiores a 9.9 km/h, el operador puede adaptar perfectamente la velocidad de la máquina a las condiciones de trabajo y conseguir la máxima productividad en las aplicaciones de movimiento de tierras. La 5ª, 6ª y 7ª velocidades son las más apropiadas para que la máquina trabaje eficazmente como quitanieves. La 8ª velocidad está diseñada para circular por carretera.

Control Electrónico de la Transmisión.

Facilita y hace más suaves los cambios de marcha, permitiendo conseguir superficies mejor niveladas y más lisas, aunque el operador haya tenido que cambiar de marcha. La mayor suavidad de los cambios de marcha aumenta la vida de la transmisión, al reducirse la tensión sobre los embragues. La velocidad, sentido de marcha y freno de estacionamiento se controlan con una sola palanca.

Control Electrónico de la Presión de los Embragues (ECPC).

El ECPC aumenta la suavidad de los cambios de marcha y permite un mejor control de la máquina a marcha lenta, para mayor comodidad y productividad del operador. El sistema utiliza las señales de la transmisión y de los mandos del operador para modular los embragues y que los cambios de marcha sean más suaves.

Control Electrónico de la Transmisión.

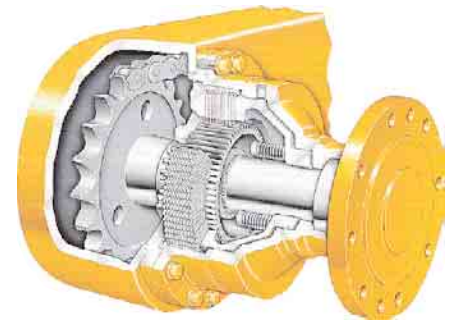
Facilita y hace más suaves los cambios de marcha, permitiendo conseguir superficies mejor niveladas y más lisas, aunque el operador haya tenido que cambiar de marcha. Los cambios de marcha más suaves aumentan la vida de la transmisión, al reducirse la tensión sobre los embragues. Una sola palanca permite controlar la velocidad, el sentido de marcha y el freno de estacionamiento.

This document is available on



Pedal de Marcha Lenta. Permite controlar el movimiento de la máquina, con gran precisión, en cualquier velocidad de la transmisión, con un pedal muy suave y de excelente modulación. Esto resulta especialmente importante en aplicaciones de nivelación de acabado o cuando se trabaja en lugares de dimensiones reducidas. El nuevo diseño y posición del pedal, que hace más fácil su utilización, aumenta la comodidad del operador.

Dos Depósitos de Aire. Proporcionan capacidad de frenado en los dos lados de la máquina. Este sistema proporciona también capacidad de frenado en caso de avería en uno de los circuitos de freno. El doble sistema de aire también tiene reserva suficiente para frenar con el motor parado.



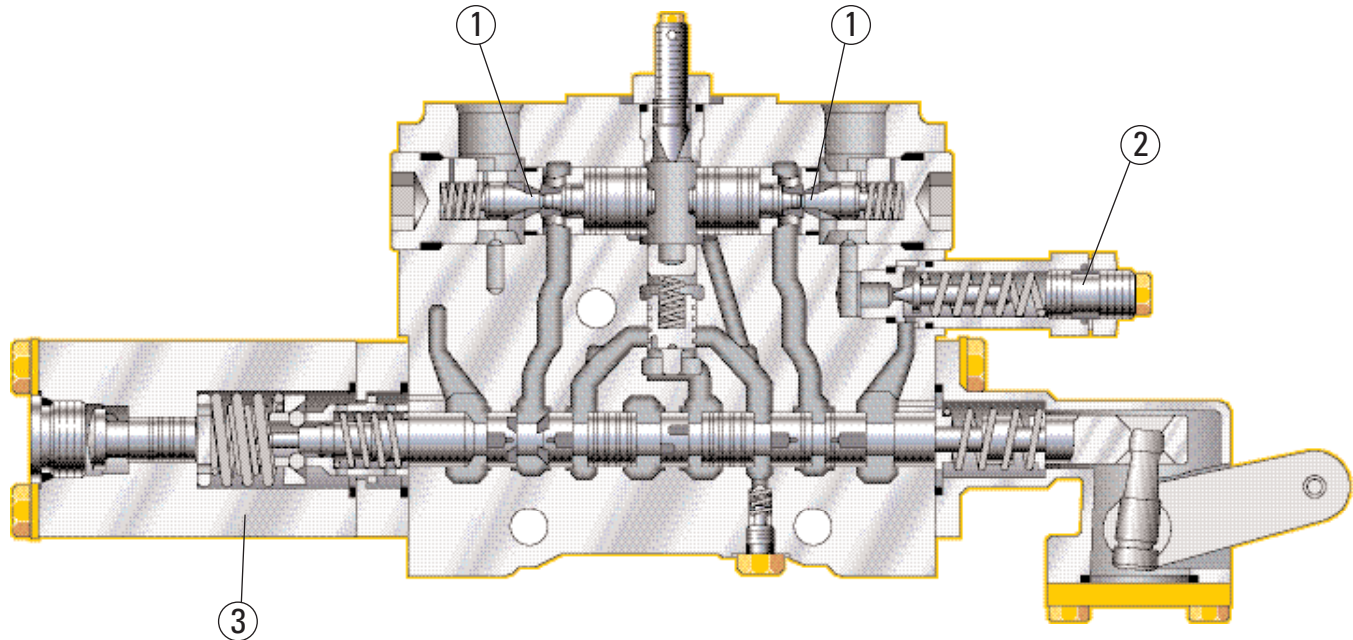
Frenos. La gran superficie de frenado de los frenos de discos múltiples Caterpillar aumenta la capacidad de frenado y la vida de los frenos. Los frenos de servicio, accionados por aire comprimido, situados en cada uno de los cárteres de las manguetas de las ruedas, están sellados, lubricados y refrigerados por el aceite del cárter del tándem, y no necesitan ser ajustados.

Los frenos de estacionamiento/emergencia, situados en el eje de salida de la transmisión, se accionan por muelle y se liberan neumáticamente. Cuando están aplicados, neutralizan la transmisión y frenan las ruedas en cualquier superficie.

Sistema Hidráulico

Sistema hidráulico equilibrado que permite un control continuo, sensible y preciso de la máquina.

- 1 Válvula de bloqueo
- 2 Válvula de seguridad de la línea
- 3 Tope de flotación de la hoja



Sistema Hidráulico con Sensor de Carga. La bomba de caudal variable con sensor de carga y las válvulas hidráulicas de prioridad proporcional y presión compensada (PPPC) aumentan las prestaciones y eficiencia de la máquina y permiten un excelente control de los implementos. La adaptación continua del caudal y presión hidráulicos a la demanda reduce el consumo de potencia y la generación de calor.

Válvulas de Control de los Implementos. Las válvulas PPPC proporcionan diferente caudal en las cabezas de la culata y de las bielas de los cilindros. Esto asegura que las propiedades de dilatación y contracción de cada cilindro se mantienen constantes, lo que aumenta la 'sensibilidad' del operador y la respuesta del sistema. Todas las válvulas de control incorporan válvulas de bloqueo para que la hoja se mantenga en la posición elegida. Las válvulas de seguridad protegen los cilindros en caso de una presión excesiva.

Caudal Equilibrado. El caudal hidráulico se dosifica proporcionalmente para que todos los implementos pueden funcionar simultáneamente. Si la demanda hidráulica es superior a la capacidad de la bomba, las velocidades de los cilindros se reducirán en la misma proporción. El resultado es una mayor productividad en, prácticamente, cualquier aplicación.

Flotación de la Hoja. El sistema de flotación de la hoja, que permite que la hoja se mueva libremente por su propio peso, está incorporado en las válvulas de control de la elevación de la hoja. Cuando los dos cilindros están flotantes, la hoja puede adaptarse al perfil de la carretera en los trabajos de limpieza de nieve. La flotación de uno solo de los cilindros permite que el pie de la hoja vertedera se mantenga sobre una superficie dura mientras el operador controla su inclinación con el otro cilindro de elevación.

Suministro de Aceite Independiente. El suministro de aceite hidráulico independiente evita la contaminación interna del sistema y permite una refrigeración adecuada del aceite, con la consiguiente disminución del calor y mayor duración de los componentes.

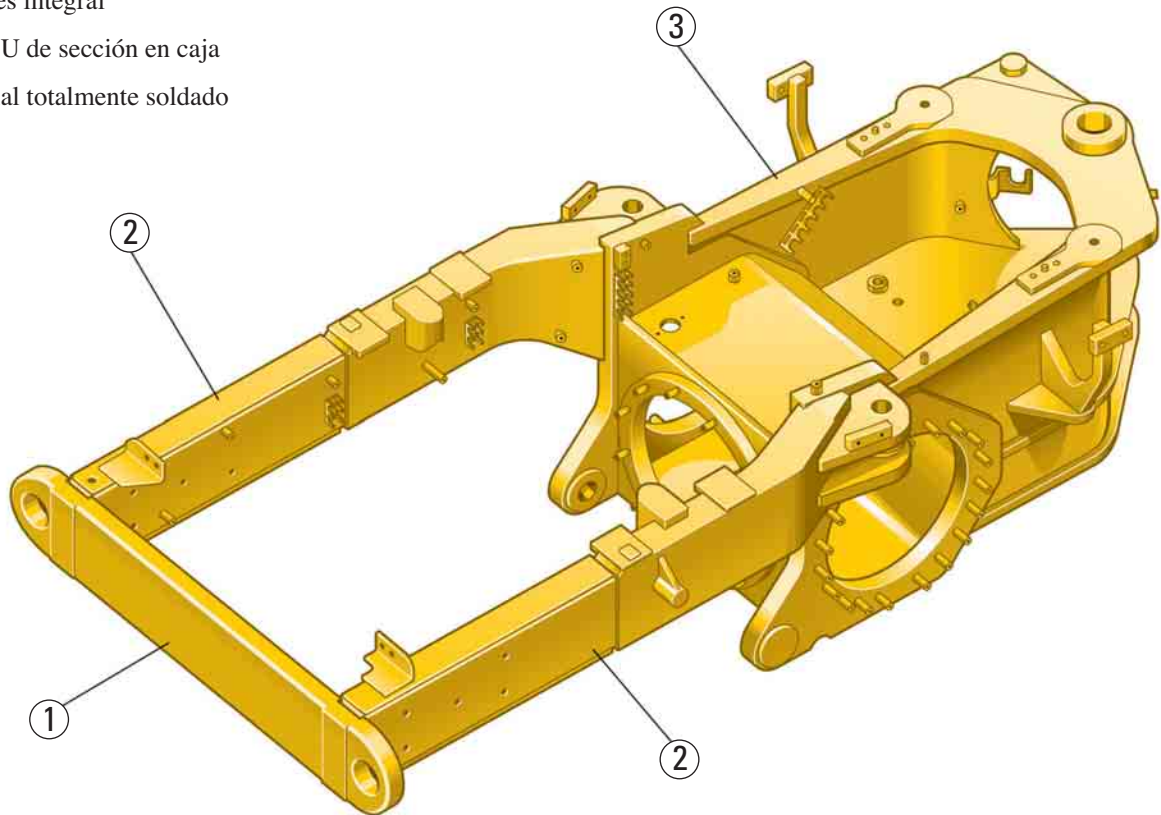
Mangueras XT de Servicio Pesado. La alta tecnología de las mangueras Caterpillar, que les permite trabajar a presiones muy altas, aumenta la potencia hidráulica y reduce el tiempo de inactividad de la máquina por roturas o averías. La inteligente alineación y fijación de las mangueras reduce al mínimo el riesgo de que puedan sufrir daño.

Sistema de Bloqueo Hidráulico. Bloquea mecánicamente todos los mandos y palancas de la máquina, hoja e implementos para evitar que se accionen accidentalmente mientras la máquina se desplaza por carretera.

Estructuras

El bastidor de la motoniveladora 120H es resistente y duradero.

- 1 Paragolpes integral
- 2 Vigas en U de sección en caja
- 3 Diferencial totalmente soldado



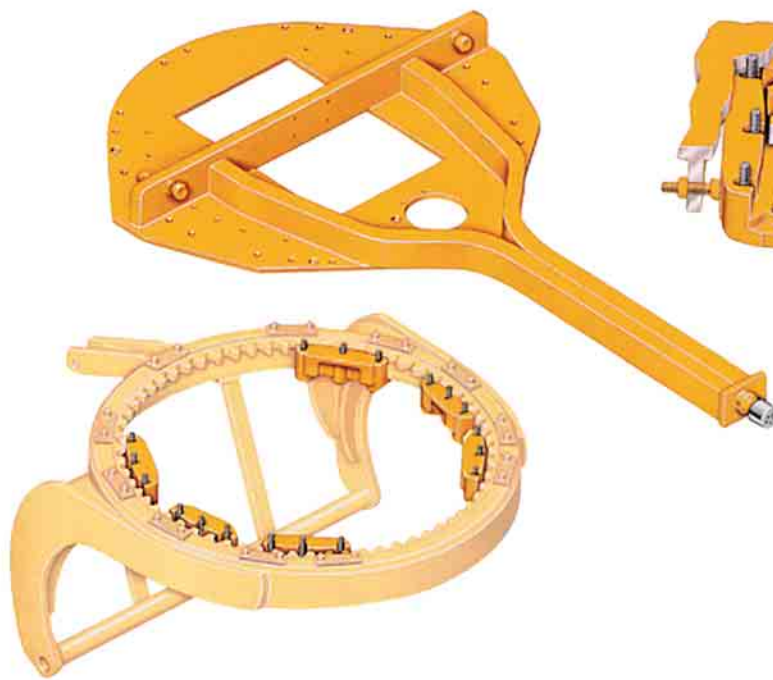
Paragolpes Integral. El paragolpes integral, unido al bastidor trasero formando una sola unidad, permite afrontar la mayor potencia del motor 3126B. Esto es especialmente importante en las aplicaciones de ripado y de limpieza de nieve donde las motoniveladoras están equipadas con aspas quitanieves.

Bastidor Trasero. El bastidor trasero tiene dos vigas en U, de sección en caja, integrales con el cárter del diferencial, completamente soldado, formando una sólida plataforma de trabajo.

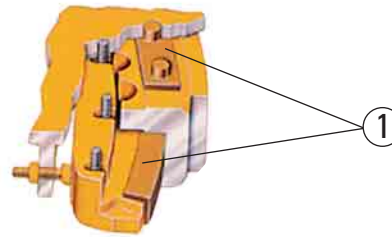
Bastidor Delantero. Construido con chapa continua, superior e inferior, tiene una gran robustez y resistencia. Su diseño de sección en caja, reforzado con bridas, elimina las soldaduras en las zonas sometidas a mayores tensiones lo que aumenta su fiabilidad y durabilidad y el valor de reventa de la máquina.

Barra de Tiro, Círculo y Hoja

Cada uno de sus componentes está diseñado para proporcionar la máxima productividad y duración.



1 Bandas de desgaste de nylon



Hoja. Fabricada con acero termotratado de alta resistencia, cuchilla de ataque curva y cantoneras de acero DH-2 endurecido y bandas de desgaste metálicas reemplazables que garantizan su fiabilidad y larga duración. Para mayor flexibilidad, el soporte para el desplazamiento lateral de la hoja opcional puede colocarse en tres posiciones.

Movimiento de la Hoja. El diseño del varillaje de la hoja facilita su movimiento en múltiples posiciones. Esto resulta especialmente beneficioso en tareas de conformación de taludes y de excavación y limpieza de cunetas.

Angulación de la Hoja. La gran distancia entre ejes permite conseguir ángulos de inclinación de la hoja más pronunciados y una mejor rodadura de los materiales a lo largo de la hoja, con la consiguiente reducción de la potencia necesaria para moverlos. Esto resulta especialmente útil cuando se trabaja en suelos cohesivos o con materiales muy secos, nieve o hielo.

Construcción del Círculo. Corona forjada de una sola pieza, accionada hidráulicamente, construida para resistir tensiones de carga muy altas. La forma bombeada de las superficies antidesgaste evita que los dientes de la corona se desgasten en su roce con la barra de tiro. Los 64 dientes del círculo, uniformemente separados en los 240° de la parte frontal del círculo, han sido cortados con soplete y endurecidos por inducción para aumentar su resistencia al desgaste. El círculo, que tiene una rotación de 360°, está sujeto a la barra de tiro mediante seis zapatas ajustables, vertical y horizontalmente.

Bandas de Desgaste Reemplazables. Entre la barra de tiro y el círculo y entre las seis zapatas de apoyo y el círculo se colocan bandas de desgaste de un compuesto de nylon, resistente y duradero. Este sistema protector contra el desgaste contribuye a que los componentes se mantengan muy ajustados, lo que facilita las tareas de nivelación de acabado, y permite su fácil sustitución. Estas bandas reducen la fricción por rotación y aumentan la vida de los componentes.

Embrague Deslizante del Mando del Círculo. El embrague deslizante del mando del círculo, estándar, protege la barra de tiro, el círculo y la hoja de las cargas de choque que se producen cuando la hoja choca contra objetos ocultos. También reduce la posibilidad de que la motoniveladora cambie de dirección abruptamente cuando las condiciones de tracción son malas.

Construcción de la Barra de Tiro. La barra de tiro es una pieza resistente y duradera en forma de "Y", compuesta por dos vigas macizas, que permite controlar la hoja vertedera con gran precisión. El plato del yugo cubre completamente la parte superior del círculo.

Acumuladores de Elevación de la Hoja (opcionales). Absorben las cargas verticales que se producen cuando la hoja choca contra objetos fijos. Esta opción es especialmente útil en los trabajos de nivelación en terreno rocoso o accidentado.

Facilidad de Servicio

Los puntos de servicio y de inspección han sido rediseñados para reducir los costes y el tiempo de servicio.

Central de servicio. La 'Central de Servicio', situada en el lado izquierdo de la máquina, permite acceder de forma rápida y centralizada a la mayor parte de los puntos de chequeo y mantenimiento. Las inspecciones y las actividades de mantenimiento rutinarias se realizan con mayor facilidad y rapidez, la disponibilidad de la máquina aumenta y los costes de mantenimiento disminuyen.

- Unas amplias puertas abisagradas permiten acceder fácilmente a los puntos de servicio y mantenimiento del motor.
- Y a los puntos de comprobación de niveles de aceite hidráulico y de motor, indicadores de nivel de refrigerante y a los filtros de aire.
- Filtros de aceite, combustible y refrigerante, roscados.
- Puntos de lubricación remota, válvulas de purga y sistemas de vaciado ecológicos.
- Caja de fusibles, con nuevos fusibles tipo automóvil, situada dentro de la cabina.
- El punto de comprobación del aceite del tándem trasero está cómodamente situado entre las ruedas, en el centro del tándem.
- Las tomas específicas para la extracción de muestras de aceite del motor, sistema hidráulico y transmisión, de combustible y de refrigerante facilitan las tareas de mantenimiento preventivo y de diagnóstico, como el programa S•O•SSM.

Depósito de Combustible. El depósito de combustible de 340 litros de capacidad, situado a nivel del suelo, permite trabajar más tiempo sin repostar y reduce el tiempo de repostado de combustible. Dispone de un sistema de vaciado que permite eliminar los sedimentos acumulados reduciendo el riesgo de avería en el sistema de alimentación.



Intervalos de Cambio de Aceite más Largos. El intervalo de cambio del filtro y del aceite motor ha aumentado hasta 500 horas, el de aceite hidráulico hasta 4000 horas y el de refrigerante hasta las 6000 horas, lo que reduce los tiempos y costes de mantenimiento de la máquina.

Mangueras XT de Cat. La alta tecnología de las mangueras Caterpillar, que les permite trabajar a presiones muy altas, aumenta la potencia hidráulica y reduce el tiempo de inactividad de la máquina por rotura de las mangueras. La inteligente alineación y fijación de las mangueras reduce al mínimo el riesgo de que puedan sufrir daño.

Juntas Tóricas. Las juntas tóricas Cat garantizan la solidez de las conexiones hidráulicas y el mantenimiento de la presión y reducen las fugas de aceite. La inteligente alineación y fijación de las mangueras reduce al mínimo el riesgo de que puedan sufrir daño y aumenta la vida de las mangueras y la fiabilidad del sistema hidráulico.

Limpieza del Radiador. La facilidad de acceso al radiador permite al operador limpiar y quitar la suciedad y los restos de materiales acumulados en el radiador. Su limpieza asegura que el radiador funciona correctamente para enfriar el motor y aumenta la vida de los componentes.

Puesto del Operador

En la motoniveladora 120H se han introducido muchos cambios para aumentar la eficiencia del operador y la productividad de la máquina.



Comodidad y Sentido Práctico. La comodidad y el sentido práctico son dos factores clave en el diseño de todos los elementos del puesto del operador.

Marcha Lenta. El nuevo Control Electrónico de la Presión de los Embragues (ECPC) aumenta la suavidad de los cambios de marcha y permite un mejor control de la máquina cuando se trabaja a marcha lenta. Al eliminar los sistemas de accionamiento por cable aumenta también la fiabilidad.

Control Electrónico del Acelerador (ETC). El ETC permite manejar el acelerador con mayor facilidad y precisión. Un solo interruptor de dos posiciones ofrece al operador flexibilidad para variar la aceleración de la máquina según la aplicación o sus propias preferencias. Como control de velocidad, el ETC aumenta la eficiencia en el aprovechamiento del combustible.

Sistema de Control Electrónico (EMS). La capacidad de diagnóstico y de control del funcionamiento de la máquina del sistema permiten trabajar con mayor seguridad y eficiencia. El EMS III de Cat mantiene a los operadores mejor informados mediante:

- El seguimiento continuo de todos los parámetros críticos de la máquina sobre una pantalla situada en el tablero de instrumentos
- Alertas o alarmas, en caso de funcionamiento anormal de algún sistema
- El ajuste o la recuperación de más de 200 parámetros de los sistemas electrónicos de la máquina, utilizando el potente Equipo Técnico Electrónico (ET)

Posición de los Mandos. Todos los mandos, palancas e interruptores están situados en las consolas de dirección y cambio de marchas o a la derecha del asiento del operador, fácilmente accesibles. Los indicadores y equipos de medida están dentro de la cabina, justo enfrente del operador.

Mandos Retroiluminados. Los interruptores y la palanca de cambio de marchas están retroiluminados para poder ser manejados de noche.



Aire Acondicionado y Calefacción con Presurizador. Las versiones equipadas con aire acondicionado crean un ambiente de trabajo muy cómodo para el operador. La máquina está equipada de serie con calefacción y un sistema de presurización de gran capacidad que quitan la humedad, presurizan la cabina y mantienen limpio el aire impidiendo la entrada de polvo. Las tomas de aire, regulables, distribuyen el aire uniformemente por toda la cabina para que el operador se sienta más cómodo y que los cristales de las ventanillas no se empañen.

Asiento con Suspensión. El asiento con suspensión de la Serie Contour, estándar, está equipado con apoyabrazos abatibles y un cinturón de seguridad enrollable. El asiento puede ajustarse fácilmente según las preferencias de cada operador. Los mandos de regulación del asiento están a la vista y son fácilmente accesibles.

Filtros de Aire Exterior. Muy fáciles de cambiar ya que están situados encima de cada una de las puertas de la cabina.

Toma de Corriente a 12 Voltios Opcional. Para utilización de ordenadores, teléfonos móviles y otros equipos electrónicos.

Excepcional Visibilidad. El nuevo diseño de la consola del operador aumenta su visibilidad frontal. Las grandes ventanillas laterales permiten ver perfectamente el talón de la hoja vertedera y las ruedas del tandem trasero. La anchura de la ventanilla trasera y la forma cónica del capó del motor permiten una buena visibilidad posterior. El cambio de posición del secador y del filtro de aire y la alineación del prefiltro y del silenciador de escape han aumentado la visibilidad hacia atrás y los operadores pueden trabajar con mayor seguridad y productividad.

Respetuosa con el Medio Ambiente

Caterpillar construye máquinas que contribuyen a crear un mundo mejor.



Cabina Silenciosa. El montaje elástico del motor y de la transmisión reduce los niveles de ruido y las vibraciones dentro de la cabina. Los niveles de ruido en el interior de la cabina, que no sobrepasan los 75 dB(A), medidos según especifica la Norma ISO 6394, mejoran las condiciones de trabajo del operador.

Máquina Silenciosa. Los niveles de ruido exterior, inferiores a 107 dB(A), permiten a la motoniveladora 120H cumplir el límite de 109 dB(A) que exige la Directiva 2000/14/EC de la Unión Europea. Este funcionamiento tan silencioso de la máquina permite a la 120H trabajar causando las mínimas molestias a su entorno.

Bajo Nivel de Emisiones. La Motoniveladora 120H es aún más respetuosa con el medio ambiente que sus predecesoras, con fuertes reducciones en los niveles de NOx, hidrocarburos y partículas. El motor Cat 3126B cumple o supera toda la normativa internacional sobre emisiones de escape de la Agencia para la Protección del Medio Ambiente (EPA) norteamericana y de la Unión Europea, Fase II.

Aprovechamiento del Combustible.

El avanzado sistema de alimentación por inyección, controlado electrónicamente, utiliza presiones de inyección muy altas para que la combustión sea más completa, con un aprovechamiento más eficiente del combustible y menores emisiones de escape.

Máquina Seca. Los filtros y las bocas de llenado de lubricante están diseñados para que no se produzcan derrames. Las juntas tóricas, las mangueras XT y los cilindros hidráulicos Cat están sellados para que no se produzcan fugas.

Intervalos de Cambio de Aceite más

Largos. El intervalo de cambio del filtro y del aceite motor ha aumentado hasta 500 horas, el de aceite hidráulico hasta 4000 horas y el de refrigerante hasta las 12000 horas, lo que reduce los tiempos y costes de mantenimiento de la máquina.

Sistemas de Vaciado Ecológicos. Facilitan las tareas de mantenimiento y evitan que se produzcan derrames al cambiar el aceite.

Protección de la Capa de Ozono. Para proteger la capa de ozono de la tierra, el equipo de aire acondicionado utiliza un refrigerante que no contiene clorofluorocarburos (CFCs).

Servicio Postventa

Los servicios de Finanzauto le ayudarán a que su máquina trabaje más tiempo, con menores costes.

Servicio Postventa. La mayor parte de los repuestos que necesite están disponibles inmediatamente en Finanzauto. Y para reducir los tiempos de espera, los distribuidores de Cat utilizan una red informatizada, a nivel mundial, para encontrar rápidamente la pieza que necesiten. Reduzca costes utilizando piezas reconstruidas Cat que, con la misma garantía y fiabilidad que una pieza nueva, tienen un coste muy inferior.

Elección de la Máquina. Antes de tomar una decisión firme de compra, compare con detalle las características de las máquinas cuya adquisición está considerando. Finanzauto puede ayudarle además a calcular la vida de los componentes, el coste del mantenimiento preventivo y el coste real de la producción perdida.

Compra. No se fije solamente en el precio. Tenga en cuenta las opciones de financiación que le ofrecemos y los costes de funcionamiento diarios. Es también el momento de analizar los servicios postventa que, por estar incluidos en el coste de la máquina, reducen los costes de operación y mantenimiento a largo plazo.

Contratos de Servicio Postventa. Le ofrecemos una gran variedad de contratos de servicio postventa y le ayudamos a desarrollar el plan que mejor se ajuste a sus necesidades. Para que la protección de la inversión de nuestros clientes sea total, estos planes pueden cubrir toda la máquina, incluidos sus accesorios y equipo opcional.

Operación. Mejorando las técnicas de trabajo sus beneficios pueden aumentar muy sensiblemente. Finanzauto tiene videos, información técnica y otras ideas para ayudarle a aumentar su productividad. También le ofrecemos clases de formación de operadores para ayudarle a conseguir la máxima rentabilidad a su inversión.



Servicios de Mantenimiento. Infórmese en Finanzauto de la amplia gama de servicios de mantenimiento que le ofrecemos. Todas nuestras opciones de reparación le garantizan desde el principio el coste de las reparaciones. Los programas de diagnóstico, como el Análisis de Aceite S•O•SSM y otros Análisis Técnicos, le ayudarán a evitar las reparaciones imprevistas.

Sustitución de Piezas. ¿Reparar, reconstruir o sustituir las piezas averiadas? Finanzauto le ayudará a evaluar el coste de cada una de estas opciones para que pueda tomar la mejor decisión.

Motor

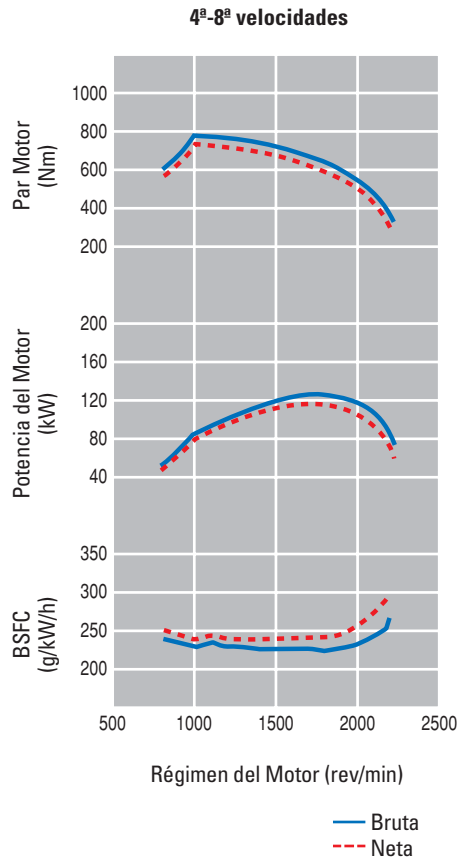
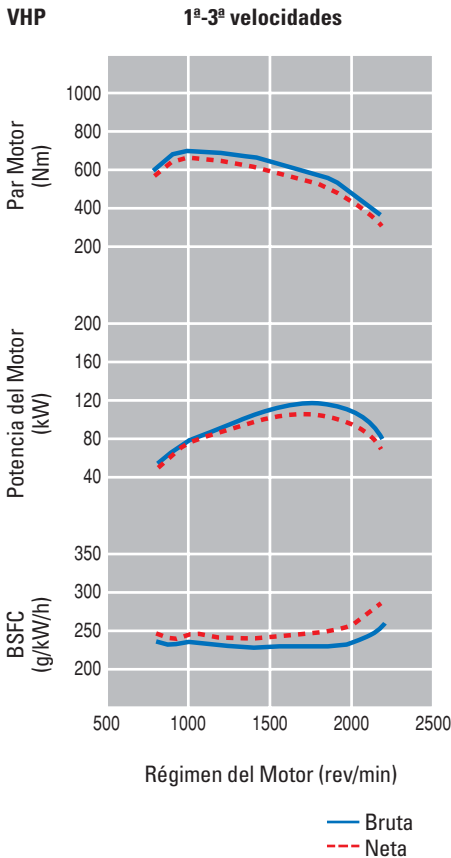
Motor Cat 3126B ATAAC de Potencia Variable (VHP)

Potencia neta	kW	hp
VHP		
en 1ª a 3ª velocidades	93	125
en 4ª a 8ª velocidades	104	140

Potencia bruta	kW	hp
VHP		
en 1ª a 3ª velocidades	104	140
en 4ª a 8ª velocidades	115	154

Cilindrada	7.2 litros
Diámetro	110 mm
Carrera	127 mm
Reserva de par	50 %
Par máximo a 1000 rev/min	737 Nm
Régimen del motor a la potencia nominal	2000 rev/min
Número de cilindros	6
Altitud hasta la que se mantiene la potencia	3000 m
Velocidad de giro del ventilador estándar	
máxima	1210 rev/min
mínima	500 rev/min
Temperatura Ambiente Máxima	47 C°
Velocidad de giro del ventilador para climas cálidos	
máxima	1300 rev/min
mínima	500 rev/min
Temperatura Ambiente Máxima	50 C°

- La potencia neta ha sido calculada según especifican las Normas ISO 9249 y EEC 80/1269 vigentes en el momento de la fabricación del motor.
- La potencia neta indicada es la potencia disponible en el volante de la máquina, a la velocidad de régimen de 2000 rev/min, cuando el motor está equipado con ventilador, filtro de aire, silenciador de escape y alternador.
- El motor mantiene la potencia especificada hasta los 3000 m de altitud. A partir de esta altura, la potencia se reduce un 1,5% cada 300 metros.



Tren de Potencia

Velocidad Máxima	
Marcha Adelante	8
Marcha Atrás	6
Transmisión	Servotransmisión por transmisión directa
Frenos	
De servicio	de discos bañados en aceite, accionados por aire
superficie de frenado	16 744 cm ²
De estacionamiento	de discos múltiples bañados en aceite, accionados por aire
Secundario	doble circuito

Los frenos cumplen las especificaciones de la Norma ISO3450 ENE 98.

Especificaciones de Funcionamiento

Velocidad Máxima	
Marcha Adelante	42.6 km/h
Marcha Atrás	33.7 km/h
Radio de giro mínimo (ruedas delanteras exteriores)	7.3 m
Ángulo de dirección	
a izquierda/derecha	50°
Ángulo de articulación	
a izquierda/derecha	20°
Velocidades máximas*	
Marcha Adelante	km/h
en 1 TM	3.6
en 2 TM	5
en 3 TM	7.42
en 4 TM	9.9
en 5 TM	15.7
en 6 TM	21.3
en 7 TM	29.3
en 8 TM	42.6
Marcha Atrás	
en 1 TM	2.9
en 2 TM	5.4
en 3 TM	7.8
en 4 TM	12.4
en 5 TM	23.1
en 6 TM	33.7

* a velocidad de régimen, con neumáticos convencionales de 13.00-24 10PR

Sistema Hidráulico

Tipo de circuito	De centro cerrado, con sensor de carga
Tipo de bomba	de pistones, de caudal variable
Caudal de la bomba a 2000 rev/min	144 litros/min
Presión máxima del sistema	24 150 kPa
Presión en estado de reposo	3100 kPa

Bastidor Delantero

Diámetro del círculo	1530 mm
Barra de tiro	
altura	127 mm
espesor	76 mm
Chapa superior/inferior	
anchura	280 mm
espesor	22 mm
Chapas laterales	
anchura	236 mm
espesor	10 mm
Masa del revestimiento	
mínima	134 kg/m
máxima	172 kg/m
Módulo resistente de la sección transversal	
mínimo	1619 cm ³
máximo	3681 cm ³
Eje delantero	
altura libre sobre el suelo	608 mm
inclinación de las ruedas delanteras	18°
ángulo de oscilación	32°
Espesor de la viga de la hoja y el círculo	30 mm

Tándem Trasero

Altura	438 mm
Anchura	172 mm
Espesor de las paredes laterales	
interiores	14 mm
exteriores	16 mm
Paso de la cadena de accionamiento	44.5 mm
Separación entre los ejes de las ruedas	1510 mm
Oscilación del tándem	
hacia adelante	15°
hacia Atrás	25°

Hoja

Anchura	3658 mm
Altura	610 mm
Espesor	22 mm
Radio del arco	413 mm
Distancia entre la hoja y el círculo	120 mm
Cuchilla de ataque	
anchura	152 mm
espesor	16 mm
Cantonera	
anchura	152 mm
espesor	16 mm
Tracción en la hoja*	
con la masa bruta máxima	10 661 kg
con la masa bruta básica	8081 kg
Presión hacia abajo	
con la masa bruta máxima	9100 kg
con la masa bruta básica	6574 kg

* La Tracción en la Hoja ha sido calculada con un coeficiente de tracción del 0.9, equivalente a la Masa Bruta de la Máquina (GVW) en condiciones ideales, sin patinaje.

Movilidad de la Hoja

Desplazamiento del círculo	
hacia la derecha	628 mm
hacia la izquierda	625 mm
Desplazamiento lateral de la hoja	
hacia la derecha	660 mm
hacia la izquierda	524 mm
Ángulo máximo de la hoja	90°
Variación del ángulo de ataque de la hoja	
hacia adelante	40°
hacia atrás	5°
Alcance máximo sobre el arcén desde el borde exterior de las ruedas	
hacia la derecha	1912 mm
hacia la izquierda	1840 mm
Elevación máxima por encima del suelo	457 mm
Profundidad máxima de corte	775 mm

Masas

	kg
Masa Bruta de la Máquina*	
Máxima	16 920
en las ruedas delanteras	5080
en las ruedas traseras	11 850
Básica	12 650
en los ejes delanteros	3610
en los ejes traseros	9040

* La masa en orden de trabajo básica corresponde a una máquina estándar equipada con neumáticos de 13.00-24 10PR (G-2), depósito de combustible lleno, refrigerante, lubricantes y operador.

Ripper

Profundidad máxima de ripado	262 mm
Portavástagos de Ripper	
número	5
separación	533 mm
Fuerza de penetración	4343 kg
Fuerza de palanca	2279 kg
Aumento de la longitud de la máquina, con el portadientes levantado	1058 mm

Frenos

- El sistema de frenos cumple las especificaciones de la Norma ISO 3450:1996.

ROPS/FOPS

- La Estructura de Protección Antivuelco (ROPS) ofrecida por Caterpillar para esta máquina cumple las especificaciones ROPS de la Norma ISO 3471-1994.
- La Estructura de Protección Antiimpacto (FOPS) cumple las especificaciones de la Norma ISO 3449-1992, Nivel II.

Capacidades

	Litros
Depósito de combustible	340
Sistema de refrigeración	40
Sistema hidráulico	
total	68
depósito	38
Aceite motor	29.5
Diferencial/Mandos finales	47
Cárter del tándem trasero (cada uno)	49
Cárter del cojinete de las manguetas de las ruedas delanteras	0.5
Cárter del mando del círculo	7

Escarificador

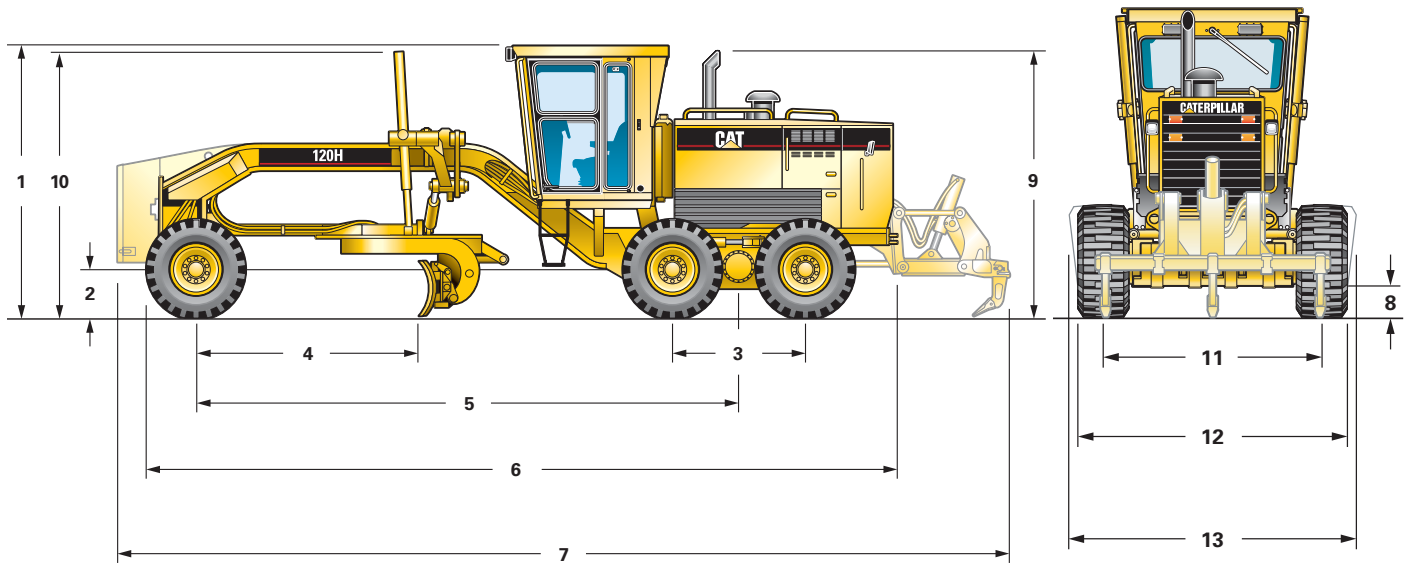
Escarificador en V, delantero	
Anchura de trabajo	1184 mm
Profundidad máxima de escarificación	292 mm
Portavástagos del escarificador	
número	11
separación	116 mm

Cabina

- Si la cabina ha sido instalada en fábrica y está mantenida correctamente, el nivel de ruido dentro de la cabina, medido con las puertas y ventanas cerradas en las condiciones definidas en la Norma ISO 6394:1998, es de 75 dB(A).
- Cuando se trabaja mucho tiempo con las puertas/ventanas de la cabina abiertas, en lugares muy ruidosos o si la cabina no ha sido mantenida correctamente, el operador de la máquina podría necesitar protección en los oídos.
- El nivel de ruido exterior es de 107 dB(A), medido según los procedimientos de prueba y condiciones especificados en la Directiva 2000/14/EC.

Dimensiones

Todas las dimensiones son aproximadas. Corresponden a una máquina estándar equipada con neumáticos de 13.00-24 10PR.



1 Altura	
con cabina baja	3108 mm
con cabina alta	3332 mm
sin cabina	3090 mm
2 Altura hasta el eje	594 mm
3 Distancia	
entre los ejes del tándem trasero	1510 mm
4 Distancia	
desde el eje delantero a la hoja	2596 mm
5 Distancia	
desde el eje delantero hasta la mitad del tándem	5923 mm
6 Distancia	
desde los neumáticos delanteros hasta el final del bastidor trasero	8314 mm
7 Distancia	
desde el contrapeso al ripper	10 064 mm

8 Altura libre sobre el suelo en el cárter de la transmisión	351 mm
9 Altura hasta el tubo de escape vertical	3138 mm
10 Altura hasta la parte superior de los cilindros	2912 mm
11 Anchura	
entre los centros de los neumáticos	2056 mm
12 Anchura	
entre las partes exteriores de los neumáticos traseros	2402 mm
13 Anchura	
entre las partes exteriores de los neumáticos delanteros	2441 mm

Equipo Estándar

Tanto el equipo estándar como el opcional pueden sufrir variaciones. Consulte a Finanzauto.

Sistema Eléctrico

Alarma de marcha atrás
Alternador de 75 amperios, sellado
Baterías sin mantenimiento de 1100 CCA
Sistema eléctrico de 24 voltios
Luces de parada y de posición
Motor de arranque
Conexión para el Sistema de Transmisión de Datos Cat

Puesto del Operador

Acelerador
Aire acondicionado
Encendedor y cenicero
Cambio automático
Percha para prenda de abrigo
Consola de control ajustable
Sujetavaso
Sistema de alarma del operador EMS III
Tablero de instrumentos en la cabina de combustible de articulación de la máquina de temperatura del refrigerante del motor de voltaje del sistema de presión de aire de los frenos
Calefacción con presurizador
Controles hidráulicos, con sensor de carga de elevación de la hoja vertedera, hacia la derecha y hacia la izquierda, con posición flotante de inclinación y desplazamiento lateral de la hoja de accionamiento del círculo de desplazamiento central de inclinación de las ruedas delanteras de articulación de la máquina
Sistema de bloqueo hidráulico
Horómetro digital
Espejos retrovisores exteriores
Espejos retrovisores exteriores interiores, de gran angular
Soporte de montaje de uso general
Dirección asistida, hidráulica
Cabina ROPS insonorizada, baja
Asiento de suspensión de la serie Contour con funda de tejido
Cinturón de seguridad de 76 mm, enrollable
Velocímetro y tacómetro con odómetro
Volante de dirección inclinable, ajustable

Compartimento para objetos personales
Parasol en el parabrisas
Control electrónico del acelerador
Indicador de la transmisión y del sentido de marcha, digital
Limpia/lavaparabrisas (3) delantero, intermitente (1) trasero, intermitente
Parabrisas frontal con su parte inferior fija

Tren de Potencia

Filtro de aire de sellado radial, seco con indicador de servicio con eyector de polvo, automático
Postenfriador aire-aire (ATAAC)
Frenos de discos bañados en aceite en las cuatro ruedas, de accionamiento neumático
Ventilador de actuación proporcional a la demanda
Diferencial con sistema de bloqueo/desbloqueo
Motor diesel 3176C ATAAC VHP con reducción automática de la potencia con control del ralentí automático
Depósito de combustible con sistema de vaciado de sedimentos
Separador agua-combustible
Eje motriz lubricado permanentemente
Silenciador de escape debajo del capó
Freno de estacionamiento de discos múltiples, sellados y refrigerados por aceite
Prefiltro
Bomba de cebado de combustible
Correa de serpentina con tensor automático
Tracción en el tándem trasero
Servotransmisión automática con 8 velocidades marcha adelante y 6 marcha atrás de transmisión directa con control de cambio electrónico protección de sobrevelocidad del motor

Otros Equipos Estándar

Anticongelante, hasta -35°C
Parachoques trasero, integral, con gancho para remolque
Embrague deslizable del mando del círculo
Cuchillas de ataque de 152 mm x 16 mm curvas, de acero DH-2 con tornillos de montaje de 16 mm (5/8")
Puertas de cierre del compartimento del motor, con cerradura
Barra de tiro con 6 zapatas y bandas de desgaste, reemplazables
Cantoneiras - de 16 mm (5/8") de acero DH-2, con tornillos de montaje de 16 mm (5/8")
Interruptor de parada del motor, a nivel del suelo
Bastidor articulado con sistema de bloqueo de seguridad
Depósito de combustible de 340 litros
Repostado de combustible a nivel del suelo
Bocina neumática
Hoja Vertedera de 3658 mm x 610 mm x 22 mm, con desplazamiento lateral y variación del ángulo de ataque, hidráulicos
Acceso para limpieza del radiador
Tomas para análisis de aceite S•O•SSM en el motor, sistema hidráulico, transmisión, refrigerante y sistema de alimentación
Insonorización
Dirección secundaria
Caja de herramientas

Ruedas, Llantas y Neumáticos

de 13.00-24 10PR en llantas de 9" de una sola pieza

Equipamiento según las Normas de la UE.

La motoniveladora 12H puede ser equipada de acuerdo con las especificaciones y normas legales exigidas por la unión Europea. Este equipamiento, obligatorio en algunos países para circular por carretera, es suministrado por los distribuidores de Caterpillar de cada país.

Equipo Opcional

Con indicación de la variación aproximada de la masa en orden de trabajo.

	kg		kg
Acumuladores en el circuito de elevación de la hoja	71	Martillo con soporte de montaje	5
Secador de aire	13	Calentador del refrigerante del motor	1
Baterías de servicio en condiciones extremas de 1300 CCA	15	Diferentes configuraciones hidráulicas con una o más válvulas hidráulicas adicionales para escarificador frontal, ripper-escarificador trasero, hoja de empuje, hoja de empuje angulable, hoja quitanieves y aspa quitanieves. Consulte a Finanzauto.	
Hoja		Equipos de alumbrado:	
de 3658 mm x 688 mm x 25 mm	151	faros y luces de cambio de sentido de marcha, montados sobre una barra	13
de 3962 mm x 686 mm x 25 mm	164	faros y luces de cambio de sentido de marcha, montados en la cabina	9
de 4267 mm x 610 mm x 22 mm	75	faros, luces de cambio de sentido de marcha y de trabajo montados sobre una barra	22
de 4267 mm x 688 mm x 25 mm	261	faros, luces de cambio de sentido de marcha y de trabajo montados en la cabina	22
Hojas delanteras		luces de trabajo, delanteras y traseras	6
de 2750 mm x 980 mm	1180	luz en el aspa quitanieves, en el lado derecho	18
de 2000-2935 mm x 790 mm (con los extremos plegables)	1525	luz de alarma, montada en la cabina	3
de 2500 mm x 800 mm	1100	Espejos retrovisores exteriores, calentados	8
Cabina ROPS alta, insonorizada	77	Toma de corriente a 12 voltios	2
Convertidor de 24 a 12 voltios, a 25 amperios	5	Prefiltro tipo turbina	-
Cubiertas tipo persiana, con rejilla	7	Plancha de empuje, montada en la parte delantera	919
Cubiertas para la parte inferior del bastidor trasero	11	Preinstalación de radio	-
Cubiertas metálicas del depósito de combustible	11	Conector de arranque de emergencia	2
Cuchillas de ataque para la hoja de 22 mm de espesor	-	Llantas, neumáticos - consulte a Finanzauto	
de 203 mm x 19 mm, para la hoja de 3.7 m	-	Ripper-escarificador, trasero	961
de 203 mm x 19 mm, para la hoja de 4.1 m	-	Ripper-escarificador de un solo rejón	33
de 203 mm x 16 mm, para la hoja de 3.7 m	-	Escarificador en V, montado en la parte delantera	845
de 203 mm x 16 mm, para la hoja de 4.1 m	-	Asiento con suspensión de aire de la serie Contour, con funda de tejido	-
Cuchillas de ataque para la hoja de 25 mm de espesor	-	Parasol en la luneta trasera	3
de 203 mm x 19 mm, para la hoja de 3.7 m	-	Parabrisas con su parte inferior móvil	3
de 203 mm x 19 mm, para la hoja de 4.1 m	-	Ventanillas laterales deslizantes	4
Cantoneras de recubrimiento, reversibles	11		
Ayuda al arranque por éter	1		
Prolongaciones de la hoja, de 610 mm, izquierda y derecha			
para la hoja de 22 mm de espesor	114		
para la hoja de 25 mm de espesor	148		
Ventilador antiescarcha, delantero y trasero	2		
Sistema Graderbit con puntas de penetración	163		
Protección de los circuitos de los frenos	8		

Motoniveladora 120H

HSHG5516 (10/2003) hr

Las máquinas que se muestran en este catálogo pueden incluir equipos opcionales.
Consulte a Finanzauto las opciones disponibles.
Materiales y especificaciones sujetos a cambio sin previo aviso.

www.CAT.com
© 2003 Caterpillar

CATERPILLAR[®]