



# Cat® 416e



## RETROEXCAVADORA CARGADORA

La Retroexcavadora Cargadora 416 Cat® proporciona rendimiento, una mayor eficiencia del combustible, un sistema hidráulico superior y una estación del operador renovada. La 416 cuenta con lo siguiente:

- **Estación ergonómica del operador:** un amplio espacio para las piernas dentro de la cabina hace que sea sencillo girar el asiento. El asiento con suspensión neumática ofrece comodidad al operador durante el desplazamiento por carretera.
- **Rendimiento de los frenos:** los frenos reforzados hidráulicamente proporcionan una excelente potencia de frenado, con menos esfuerzo de parte del operador.
- **Sistema hidráulico con detección de carga:** la bomba de pistones con detección de carga de la retroexcavadora cargadora Cat proporciona fuerzas hidráulicas de levantamiento y excavación completas en todas las velocidades del motor. La bomba de flujo variable ajusta la potencia hidráulica a las exigencias del trabajo.
- **Rendimiento de la máquina:** la Retroexcavadora Cargadora 416 proporciona fuerzas de desprendimiento y agresividad de nivel superior en aplicaciones de bancos duros.
- **Versatilidad de la máquina:** la amplia variedad de herramientas Cat Work Tools de alto rendimiento convierten a la retroexcavadora cargadora Cat en la máquina más versátil del sitio de trabajo. Todas las retroexcavadoras cargadoras tienen brazos estándar listos para instalación de tenaza.
- **Acoplador de traba doble:** el acoplador de traba doble Cat viene incluido de fábrica. El acoplador permite hacer cambios de herramienta de manera rápida y fácil.

## Especificaciones

### Motor

	Estándar		Optativo	
Modelo de motor	Cat 3054C mecánico, con turbocompresor		Cat C4.4 mecánico, con turbocompresor y posenfriador	
Potencia bruta				
SAE J1995	69 kW	93 hp	71 kW	96 hp
ISO 14396	68 kW	92 hp	70 kW	94 hp
Potencia neta nominal a 2.200 rpm				
SAE J1349	64 kW	86 hp	65 kW	87 hp
ISO 9240	64 kW	86 hp	65 kW	87 hp
EEC 80/1269	65 kW	87 hp	65 kW	87 hp
Potencia máxima neta a 2.200 rpm				
SAE J1349	65 kW	87 hp	66 kW	89 hp
ISO 9249	65 kW	88 hp	66 kW	89 hp
EEC 80/1269	65 kW	88 hp	66 kW	89 hp
Calibre	105 mm	4,13"	105 mm	4,13"
Carrera	127 mm	5"	127 mm	5"
Cilindrada	4,4 L	268 <sup>cc</sup>	4,4 L	268 <sup>cc</sup>
Reserva de par neta a 1.400 rpm	38 %		37 %	
Par máximo neto SAE J1349	384 N m	283 lbf-pie	383 N m	282 lbf-pie

- El Motor Cat 3054C cumple con las normas de emisiones equivalentes a Tier 2 de la EPA de EE.UU./Stage II de la UE. El Motor Cat C4.4 optativo cumple con las normas de emisiones equivalentes a Tier 3 de la EPA de EE.UU./Stage IIIA de la UE.

### Pesos\*

Peso en orden de trabajo		
Mínima	7.214 kg	15.904 lb
Máximo (capacidad ROPS)	11.000 kg	24.251 lb
Cabina, ROPS/FOPS	163 kg	359 lb
Aire acondicionado	46 kg	101 lb
Tracción en las cuatro ruedas	178 kg	392 lb
Cucharón de uso múltiple (1,0 m³/1,31 yardas³) (sin horquillas ni dientes)	745 kg	1.642 lb
Brazo extensible	299 kg	659 lb
Contrapesos (opción 1)	115 kg	255 lb
Contrapesos (opción 2)	240 kg	530 lb
Contrapesos (opción 3)	460 kg	1.015 lb

\*Las especificaciones que se muestran corresponden a la máquina equipada con techo OROPS (Open Rollover Protective Structure, estructura abierta de protección en caso de vuelcos), tracción en 2 ruedas, brazo estándar, cucharón cargador de uso general de 0,76 m³ (1,0 yd³), cucharón retroexcavador de servicio estándar de 610 mm (24"), contrapeso de 115 kg (255 lb), operador de 80 kg (176 lb) y tanque de combustible lleno.



# Retroexcavadora Cargadora 416

## Transmisión

Transmisión servomecánica: estándar

Avance: 1ª	5,4 km/h	3,4 mph
2ª	8,9 km/h	5,5 mph
3ª	20 km/h	13 mph
4ª	36 km/h	23 mph
Retroceso: 1ª	5,4 km/h	3,4 mph
2ª	8,9 km/h	5,5 mph
3ª	20 km/h	13 mph
4ª	36 km/h	23 mph

## Clasificaciones de los ejes

Eje delantero, 2WD

Estático	22.964 kg	50.582 lb
Dinámico	9.186 kg	20.233 lb

Eje delantero, 4WD

Estático	22.964 kg	50.582 lb
Dinámico	9.186 kg	20.233 lb

Eje trasero

Estático	22.964 kg	50.582 lb
Dinámico	9.186 kg	20.233 lb

## Sistema hidráulico

Tipo	Centro cerrado	
Tipo de bomba	Flujo variable, pistón axial	
Capacidad de la bomba a 2.200 rpm	132 L/min	35 gal EE.UU./min
Presión del sistema: retroexcavadora	23.000 kPa	3.336 lb/pulg <sup>2</sup>
Presión del sistema: cargador	23.000 kPa	3.336 lb/pulg <sup>2</sup>

## Dirección

Tipo	Rueda delantera	
Servodirección	Hidrostática	
Calibre	65 mm	2,6"
Carrera	120 mm	4,7"
Diámetro de la varilla	36 mm	1,4"
Oscilación del eje	11°	
Radio de giro: tracción en 2 ruedas/tracción en 4 ruedas (rueda interior sin freno)		
Ruedas exteriores delanteras	8,18 m	26' 10"
Cucharón cargador exterior más ancho	10,97 m	36' 0"

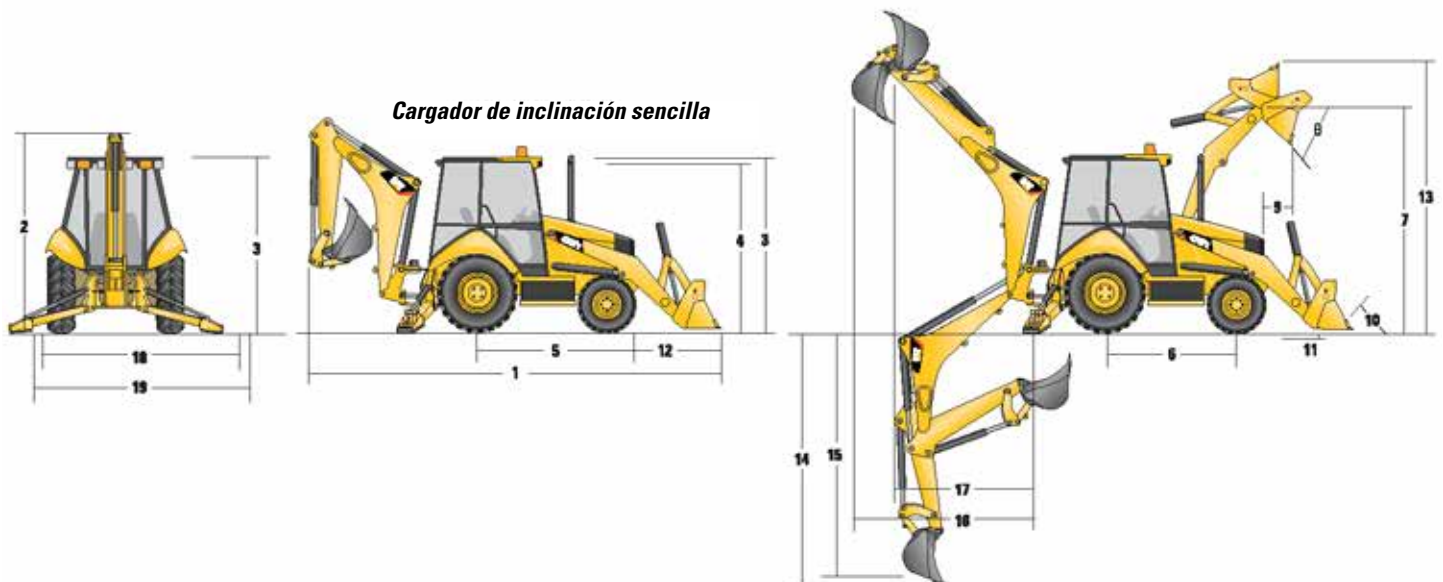
## Capacidades de llenado de servicio

Sistema de enfriamiento con aire acondicionado	18,5 L	4,9 gal EE.UU.
Tanque de combustible	160 L	42 gal EE.UU.
Aceite del motor con filtro	8,8 L	2,3 gal EE.UU.
Transmisión: servomecánica		
2WD	15 L	4 gal EE.UU.
4WD	15 L	4 gal EE.UU.
Eje trasero	16,5 L	4,4 gal EE.UU.
Engranajes planetarios	1,7 L	0,4 gal EE.UU.
Eje delantero (4WD)	11 L	2,9 gal EE.UU.
Engranajes planetarios	0,7 L	0,2 gal EE.UU.
Sistema hidráulico	90 L	23,8 gal EE.UU.
Tanque hidráulico	40 L	10,6 gal EE.UU.

## Neumáticos

Las opciones se incluyen como combinación de neumáticos delanteros y traseros:

- Delanteros: 11L-16 (12 capas) F-3; traseros: 19.5L-24 (12 capas) R4 ATU
- Delanteros: 12.5/80-18 (12 capas) 1-3; traseros: 19.5L-24 (12 capas) ATU
- Delanteros: 12.5/80-18 NHS (12 capas) 1-3; traseros: 21L-24 (16 capas) R4 ATU
- Delanteros: 340-80R 18; traseros: 500/70R24 157B



## Dimensiones

	Cargador de inclinación sencilla							
	Cucharón de uso general de 0,76 m³ (1,0 yd³)		Cucharón de uso general de 1,0 m³ (1,30 yd³)		Cucharón de uso múltiple de 1,0 m³ (1,31 yd³)		Cucharón de uso múltiple de 1,0 m³ (1,31 yd³) con horquillas	
1 Longitud total (cargador en el suelo): brazo estándar	7.027 mm	23' 1"	7.140 mm	23' 5"	7.057 mm	23' 2"	7.057 mm	23' 2"
Longitud total (cargador en el suelo): brazo extensible	7.033 mm	23' 1"	7.145 mm	23' 5"	7.063 mm	23' 2"	7.063 mm	23' 2"
Longitud total para el transporte: brazo estándar	7.085 mm	23' 3"	7.168 mm	23' 6"	7.132 mm	23' 5"	7.132 mm	23' 5"
Longitud total para el transporte: brazo extensible	7.091 mm	23' 3"	7.174 mm	23' 6"	7.137 mm	23' 5"	7.137 mm	23' 5"
2 Altura total para el transporte: brazo estándar	3.577 mm	11' 9"	3.577 mm	11' 9"	3.577 mm	11' 9"	3.577 mm	11' 9"
Altura total para el transporte: brazo extensible	3.631 mm	11' 11"	3.631 mm	11' 11"	3.631 mm	11' 11"	3.631 mm	11' 11"
Ancho total	2.322 mm	7' 7"	2.322 mm	7' 7"	2.322 mm	7' 7"	2.322 mm	7' 7"
3 Altura hasta la parte superior de la cabina o techo	2.819 mm	9' 3"	2.819 mm	9' 3"	2.819 mm	9' 3"	2.819 mm	9' 3"
4 Altura hasta la parte superior del tubo de escape vertical	2.744 mm	9' 0"	2.744 mm	9' 0"	2.744 mm	9' 0"	2.744 mm	9' 0"
Altura hasta el pasador de articulación del cargador (transporte)	381 mm	1' 3"	381 mm	1' 3"	432 mm	1' 5"	432 mm	1' 5"
Espacio libre sobre el suelo (mínimo)	294 mm	1' 0"	294 mm	1' 0"	294 mm	1' 0"	294 mm	1' 0"
5 Línea de centro del eje trasero hasta la parrilla delantera	2.705 mm	8' 10"	2.705 mm	8' 10"	2.705 mm	8' 10"	2.705 mm	8' 10"
Distancia entre ruedas delanteras	1.895 mm	6' 3"	1.895 mm	6' 3"	1.895 mm	6' 3"	1.895 mm	6' 3"
Distancia entre ruedas traseras	1.714 mm	5' 7"	1.714 mm	5' 7"	1.714 mm	5' 7"	1.714 mm	5' 7"
6 Distancia entre ejes, tracción en 2/4 ruedas	2.200 mm	7' 3"	2.200 mm	7' 3"	2.200 mm	7' 3"	2.200 mm	7' 3"

## Dimensiones y rendimiento del cucharón cargador

	Cargador de inclinación sencilla							
	Cucharón de uso general de 0,76 m³ (1,0 yd³)		Cucharón de uso general de 1,0 m³ (1,30 yd³)		Cucharón de uso múltiple de 1,0 m³ (1,31 yd³)		Cucharón de uso múltiple de 1,0 m³ (1,31 yd³) con horquillas	
Capacidad (nominal SAE)	0,76 m³	1,0 yd³	1,0 m³	1,30 yd³	1,0 m³	1,31 yd³	1,0 m³	1,31 yd³
Ancho total del cucharón	2.262 mm	89"	2.262 mm	89"	2.279 mm	90"	2.279 mm	90"
Capacidad de levantamiento a altura máxima	3.062 kg	6.751 lb	2.964 kg	6.535 lb	2.771 kg	6.108 lb	2.656 kg	5.855 lb
Fuerza de desprendimiento de levantamiento	47.919 N	10.772 lbf	45.326 N	10.189 lbf	44.392 N	9.979 lbf	42.904 N	9.645 lbf
Fuerza de desprendimiento de inclinación	54.629 N	12.281 lbf	45.993 N	10.339 lbf	52.674 N	11.841 lbf	51.760 N	11.636 lbf
Carga límite de equilibrio en el punto de desprendimiento	6.831 kg	15.059 lb	6.358 kg	14.016 lb	6.428 kg	14.172 lb	6.286 kg	13.858 lb
7 Altura máxima del pasador de articulación	3.474 mm	11' 5"	3.474 mm	11' 5"	3.474 mm	11' 5"	3.474 mm	11' 5"
8 Ángulo de descarga a altura máxima	44°		44°		44°		44°	
Altura de descarga a ángulo máximo	2.824 mm	9' 3"	2.746 mm	9' 0"	2.798 mm	9' 2"	2.798 mm	9' 2"
9 Alcance de descarga a ángulo máximo	727 mm	2' 5"	808 mm	2' 8"	716 mm	2' 4"	716 mm	2' 4"
10 Inclinación hacia atrás máxima del cucharón a nivel del suelo	37°		37°		38°		38°	
11 Profundidad de excavación	83 mm	3"	83 mm	3"	110 mm	4"	110 mm	4"
Ángulo máximo de nivelación	116°		112°		116°		116°	
Ancho de la cuchilla de la hoja topadora	N/D		N/D		2.262 mm	7' 5"	2.262 mm	7' 5"
12 Distancia de la parrilla a la cuchilla del cucharón, en posición de acarreo	1.404 mm	4' 7"	1.487 mm	4' 11"	1.451 mm	4' 9"	1.451 mm	4' 9"
13 Altura de operación máxima	4.206 mm	13' 10"	4.355 mm	14' 3"	4.404 mm	14' 5"	4.878 mm	16' 0"
Abertura máxima de la mandíbula	N/D		N/D		790 mm	2' 7"	790 mm	2' 7"
Fuerza de sujeción de la mandíbula del cucharón	N/D		N/D		50.600 N	11.375 lbf	50.600 N	11.375 lbf
Peso (no incluye dientes ni horquillas)	384 kg	847 lb	451 kg	994 lb	745 kg	1.642 lb	915 kg	2.017 lb

## Dimensiones y rendimiento de la retroexcavadora

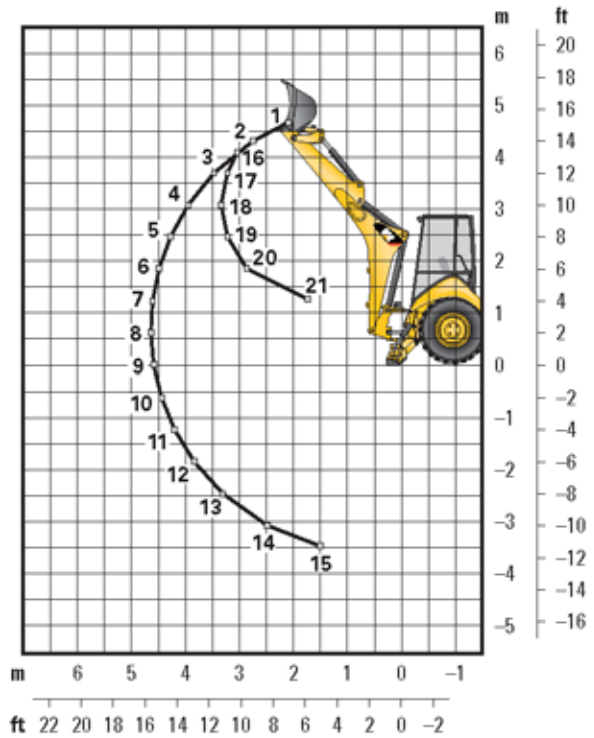
	Brazo estándar		Brazo extensible retraído		Brazo extensible extendido	
	14 Profundidad de excavación, SAE (máx.)	4.348 mm	14' 3"	4.389 mm	14' 5"	5.441 mm
15 Profundidad de excavación, fondo plano de 610 mm (2')	4.309 mm	14' 2"	4.350 mm	14' 4"	5.404 mm	17' 10"
Alcance desde la línea de centro del eje trasero a la línea a nivel del suelo	6.702 mm	22' 1"	6.738 mm	22' 2"	7.742 mm	25' 6"
16 Alcance desde el pivote de rotación a la línea a nivel del suelo	5.612 mm	18' 5"	5.648 mm	18' 7"	6.652 mm	21' 10"
Altura de operación máxima	5.525 mm	18' 2"	5.549 mm	18' 3"	6.286 mm	20' 8"
Altura de carga	3.643 mm	11' 11"	3.600 mm	11' 9"	4.170 mm	13' 7"
17 Alcance de carga	1.838 mm	6' 0"	1.925 mm	6' 4"	2.840 mm	9' 4"
Arco de rotación	180°		180°		180°	
Rotación del cucharón	205°		205°		205°	
18 Distancia entre estabilizadores, posición de operación (centro)	3.310 mm	10' 10"	3.310 mm	10' 10"	3.310 mm	10' 10"
Distancia entre estabilizadores, posición de operación (borde exterior)	3.770 mm	12' 4"	3.770 mm	12' 4"	3.770 mm	12' 4"
Distancia entre estabilizadores, posición de transporte	2.322 mm	7' 7"	2.322 mm	7' 7"	2.322 mm	7' 7"
Fuerza de excavación del cucharón	59.118 N	13.290 lbf	58.287 N	13.103 lbf	58.287 N	13.103 lbf
Fuerza de excavación del brazo	32.378 N	7.279 lbf	32.421 N	7.289 lbf	23.796 N	5.350 lbf

# Retroexcavadora Cargadora 416

## Capacidad de levantamiento de la retroexcavadora

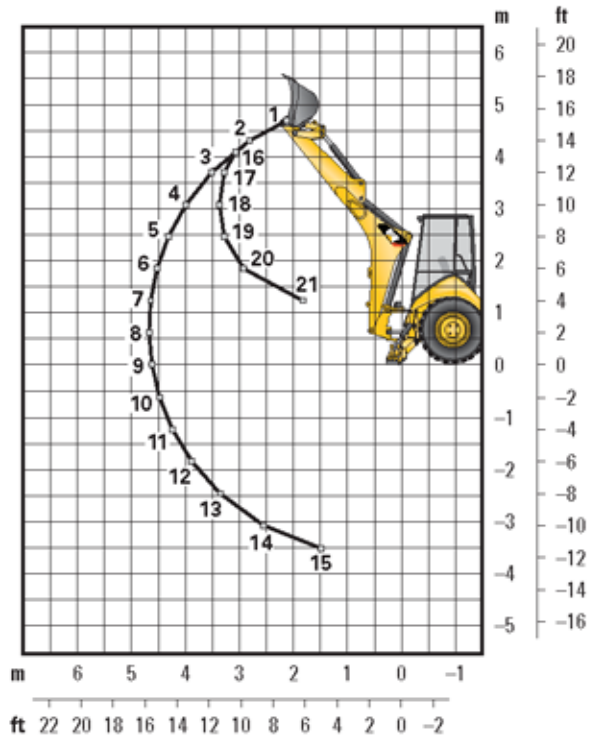
### Brazo Estándar 416 Cat

Levantamiento de la pluma			
	kg	lb	
1	1.296	2.851	
2	1.410	3.101	
3	1.419	3.123	
4	1.379	3.033	
5	1.326	2.917	
6	1.271	2.797	
7	1.218	2.680	
8	1.168	2.569	
9	1.121	2.466	
10	1.078	2.372	
11	1.039	2.286	
12	1.006	2.213	
13	981	2.157	
14	979	2.153	
15	1.073	2.361	
Levantamiento del brazo			
	kg	lb	
16	1.312	2.885	
17	1.849	4.068	
18	2.307	5.075	
19	2.400	5.280	
20	2.790	6.137	
21	5.561	12.234	



### Brazo Extensible 416 Cat: retraído

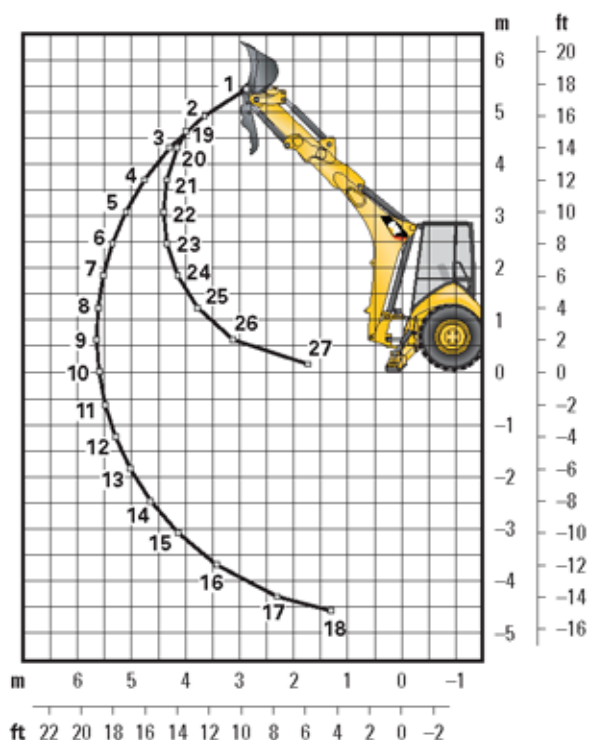
Levantamiento de la pluma			
	kg	lb	
1	1.117	2.457	
2	1.214	2.670	
3	1.212	2.665	
4	1.166	2.566	
5	1.111	2.444	
6	1.054	2.319	
7	999	2.197	
8	946	2.082	
9	897	1.974	
10	852	1.873	
11	809	1.780	
12	771	1.696	
13	738	1.623	
14	718	1.580	
15	767	1.687	
Levantamiento del brazo			
	kg	lb	
16	1.169	2.572	
17	1.694	3.726	
18	2.107	4.634	
19	2.183	4.802	
20	2.533	5.573	
21	4.983	10.963	



Las capacidades de levantamiento son valores de capacidad más allá del extremo de la máquina. Máquina equipada con tracción en las 4 ruedas, estructura OROPS, cucharón de uso general de 0,76 m³ (1,0 yd³) y sin contrapeso. El brazo extensible incluye un contrapeso de 460 kg (1.015 lb).

## Capacidad de levantamiento de la retroexcavadora

Brazo Extensible 416 Cat: extendido		
Levantamiento de la pluma	kg	lb
1	617	1.357
2	750	1.650
3	797	1.752
4	802	1.765
5	791	1.741
6	770	1.695
7	750	1.649
8	726	1.597
9	702	1.544
10	679	1.493
11	657	1.445
12	637	1.401
13	620	1.363
14	607	1.334
15	601	1.322
16	612	1.347
17	699	1.537
18	1.030	2.267
Levantamiento del brazo	kg	lb
19	552	1,214
20	735	1.617
21	987	2.171
22	1.162	2.556
23	1.307	2.876
24	1.460	3.212
25	1.679	3.694
26	2.192	4.823
27	5.301	11.662



Las capacidades de levantamiento son valores de capacidad más allá del extremo de la máquina. Máquina equipada con tracción en las 4 ruedas, estructura OROPS, cucharón de uso general de 0,76 m<sup>3</sup> (1,0 yd<sup>3</sup>) y sin contrapeso. El brazo extensible incluye un contrapeso de 460 kg (1.015 lb).